

ATENÇÃO:
Antes de retirar a balança da
embalagem, e principalmente antes de instalá-la,
leia atentamente este manual.

*MANUAL DO USUÁRIO
BALANÇAS
MF CHECK-OUT*

FILIZOLATM

BEYOND TECHNOLOGY

ÍNDICE

1. EMBALAGEM	pág.03
2. LOCALIZAÇÃO E FUNÇÕES	pág.04
3. CARACTERÍSTICAS BÁSICAS	pág.05
4. INSTALAÇÃO	pág.06
ASPECTOS LEGAIS <small>(001)</small>	pág.06
PREPARAÇÃO DE LOCAL <small>(001)</small>	pág.06
CONEXÃO AO PDV / COMPUTADOR <small>(001)</small>	pág.07
CONEXÃO AO VISOR <small>(001)</small>	pág.08
CONEXÃO A REDE ELÉTRICA <small>(001)</small>	pág.09
FIXAÇÃO DA BALANÇA E DO VISOR <small>(001)</small>	pág.09
VERIFICAÇÃO DO FUNCIONAMENTO <small>(001)</small>	pág.10
EVENTUAIS ANORMALIDADES <small>(001)</small>	pág.10
VERIFICAÇÃO INICIAL PELO ÓRGÃO METROLÓGICO LOCAL <small>(001)</small>	pág.11
5. OPERAÇÃO DE PESAGEM	pág.11
6. USO DA TARA	pág.11
7. OPCIONAIS	pág.12
BATERIA INTERNA	pág.12
8. CUIDADOS E MANUTENÇÃO	pág.12
9. TROCA DE FUSÍVEL	pág.13
10. GARANTIAS	pág.13
11. ASSISTÊNCIA TÉCNICA	pág.13

ATENÇÃO:
A sua balança MF é dotada de seletor manual de
voltagem, saindo de fábrica configurada para operar em 220V.
Caso queira operá-la em 110V, consulte o capítulo
instalação, no tocante a conexão a rede elétrica.*

1. EMBALAGEM

- Abra a parte superior da caixa e retire a bandeja de papelão;
- Retire os dois calços colocados junto ao pé da coluna do indicador;
- Retire da caixa o carregador (caso sua balança possua bateria interna)
- Afaste a balança de modo a centralizá-la na caixa, e coloque as mãos, uma de cada lado da balança, puxando-a com cuidado pela base para fora da caixa;
- Verifique que dentro da caixa existe um saco plástico contendo 4 parafusos (M4X20), 4 porcas M4, 4 arruelas lisas M4, 2 parafusos M4X6 cabeça lenticular.

- Retire os apoios e papelão que estão sob a coluna e sob o prato.

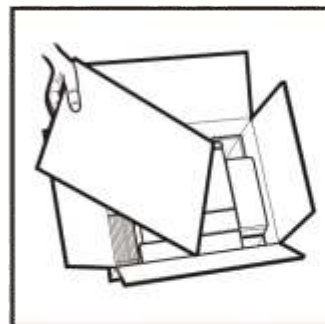


Fig. A

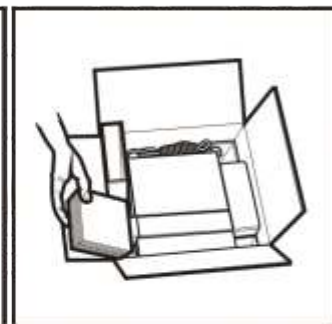


Fig. B

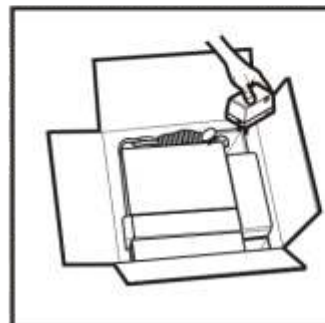


Fig. C

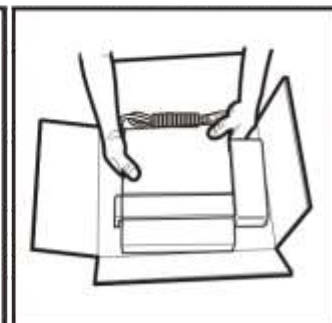


Fig. D

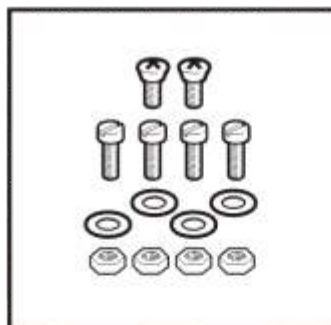


Fig. E

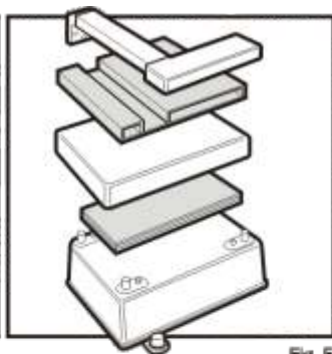
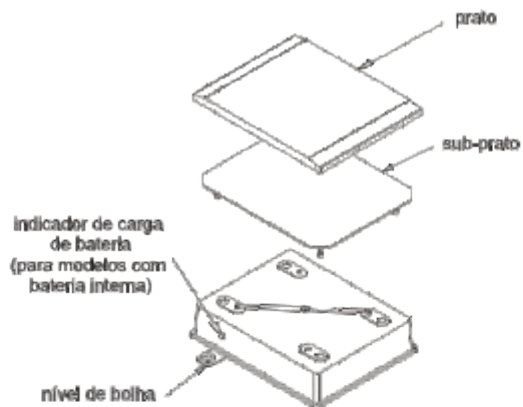
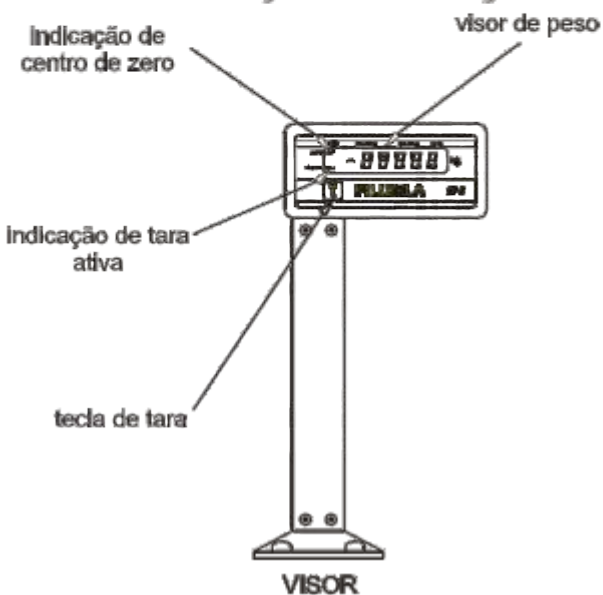
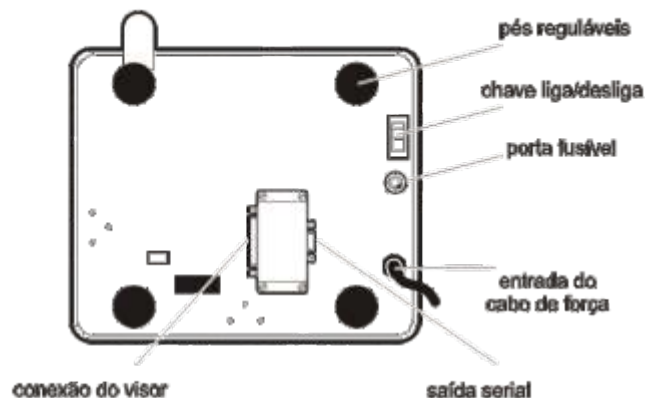


Fig. F

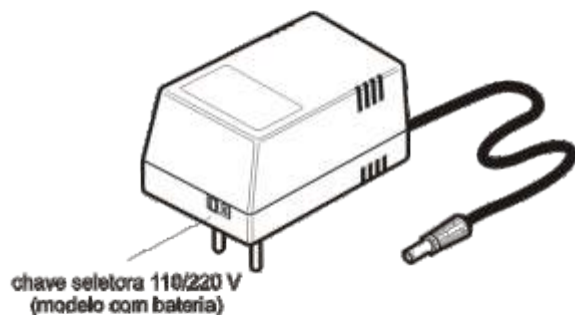
2. LOCALIZAÇÃO E FUNÇÕES



MF CHECK-OUT



BALANÇA MF CHECK - OUT



CARREGADOR

3. CARACTERÍSTICAS BÁSICAS

MF CHECK-OUT

Comprimento	340 mm
Largura	270 mm
Altura	100 mm
Coluna	320 mm
Peso do equipamento	7,0 kg
Capacidade Máxima	30 kg
Divisões	5 g
Tara máxima	-30 kg
Voltagem	110 / 220 V +10 - 15%
Frequência	50 a 60 H
Consumo máximo	aproximadamente 5 W
Autonomia	aproximadamente 24 horas (versão Check-out com bateria)
Tempo de carga	aproximadamente 8 horas (versão Check-out com bateria)

4. INSTALAÇÃO

Aspectos legais:

Relembrando as informações já fornecidas através do boletim técnico n° 62.06.02-8, que lhe foi entregue no ato da venda, e que já devem ter sido verificadas:

Uma vez que sua balança operará conectada a um PDV emissor de cupom fiscal aprovado pela COTEPE/ICMS, onde o peso enviado pela balança será multiplicado por um preço por kg, gerando um total a pagar das mercadorias pesadas, o conjunto balança + PDV é entendido pelo INMETRO e pelos IPEM como um instrumento computador de preço, e portanto sujeito a algumas exigências legais quando da sua instalação:

- Verifique junto ao fabricante do PDV ou seu representante, que a operação do mesmo em conjunto com a balança atenda a Legislação Metrológica vigente, especialmente no que diz respeito as exigências relativas a instalação, uso e manutenção constantes do item 12 da Portaria INMETRO n° 236/94.

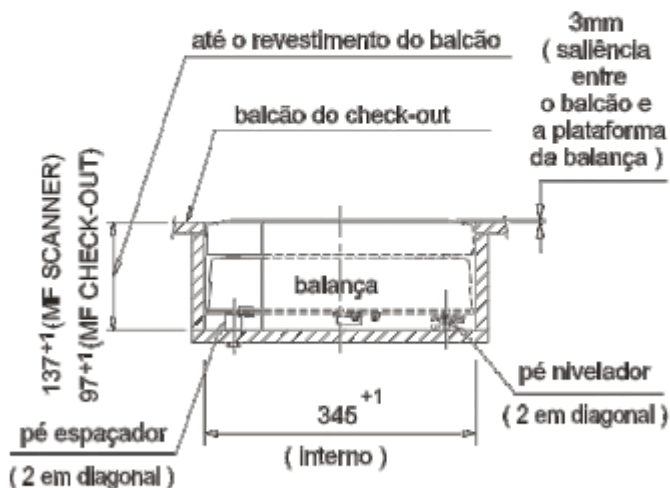
- Confirme se o PDV indica e imprime de forma correta o peso, o preço por kg e total a pagar referente aos artigos pesados, bem como as referências apropriadas do produto que está sendo pesado (nome, código, etc.).

- Providencie ainda uma chapa de identificação a ser fixada no instrumento de pesagem, em local de fácil visibilidade, contendo: o nome e endereço do responsável pela automação, o número de registro no

Órgão Metrológico responsável, número de identificação do programa (aplicativo conforme autorizado) operacional da automação, e número(s) de identificação do ECF-IF (modular).

Preparação de local:

O check-out onde será instalada a MF deve ter sido previamente construído de acordo com as instruções contidas no boletim técnico 62.06.02-8, conforme desenho abaixo, e a superfície onde a balança será apoiada deve ser firme e livre de vibração.



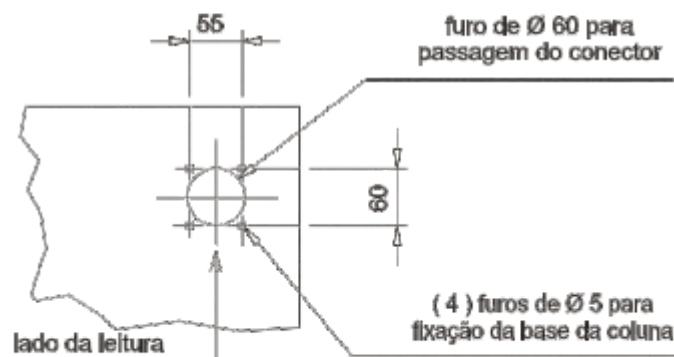
VISTA LATERAL



VISTA SUPERIOR DO ENCAIXE DA BALANÇA

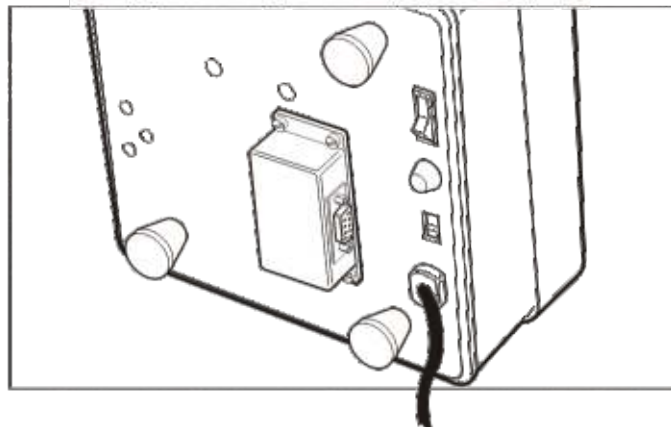
Tenha o cuidado de reservar um espaço com boa visibilidade tanto por parte do cliente como do operador para fixar a coluna que contém o visor do equipamento, e faça a furação indicada no desenho abaixo.

FIXAÇÃO DA BASE DA COLUNA MF CHECK-OUT



Conexão ao PDV / computador:

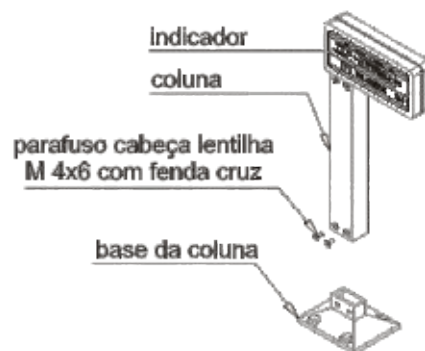
A interface de comunicação serial padrão RS-232, disponível no conector DB-9 existente na parte de baixo do equipamento, permite que se conecte a balança a qualquer interface serial padrão RS232 de qualquer outro equipamento, enviando os dados referentes a cada pesagem sempre que o valor do peso for solicitado através da própria interface.



O cabo serial que acompanha a balança tem 2,5 metros e possui na outra extremidade um conector DB-25 que possibilita a conexão direta a interface serial do computador / PDV.

Conexão ao visor:

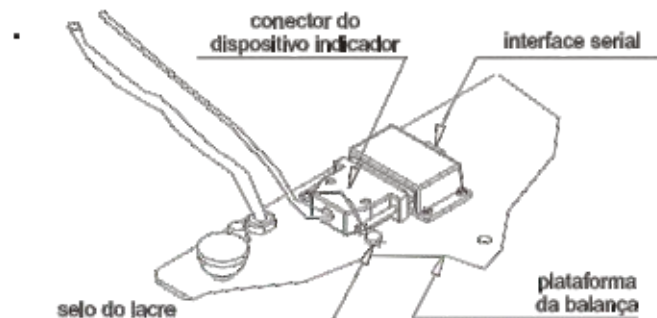
Primeiramente fixe a base a coluna fazendo uso dos dois parafusos Philips M4 X 6, cabeça lenticular.



MONTAGEM DA BASE NA COLUNA

A sua balança MF precisa **obrigatoriamente** operar conectada ao visor operador/cliente, e para tanto, é necessário que sua conexão ao visor seja lacrada por um técnico capacitado.

NUNCA rompa este lacre, sob pena de anulação pelo IPEM



De maneira a facilitar a instalação, tenha o cuidado de passar previamente o cabo do visor por dentro do check-out, e faça com que haja alguma sobra para permitir que a conexão seja feita com a balança ainda fora do alojamento, conforme as figuras da página 10.

Conexão a Rede Elétrica:

A MF Check-out convencional possui um sistema de ajuste de tensão automático.

Certifique-se das boas condições das instalações elétricas para a conexão da balança, sem que haja risco de curto-circuito ou mau contato.

Conecte o Cabo de Alimentação à rede de energia através do alojamento da balança.

Fixação da Balança e do Visor:

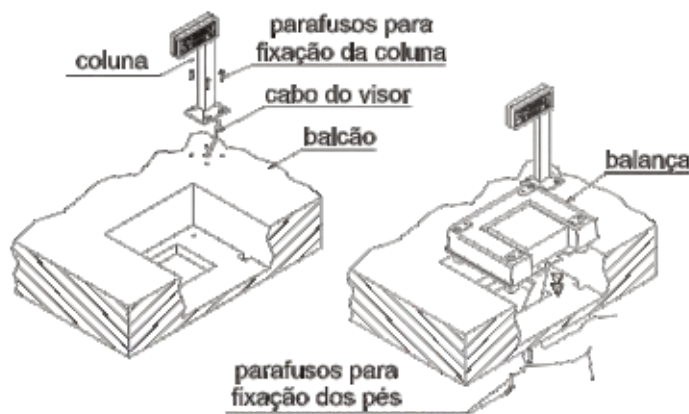
Uma vez que os passos anteriores tenham sido seguidos, fixe a base da coluna ao balcão, utilizando os 4 parafusos M4 X 20 e suas respectivas arruelas e porcas.

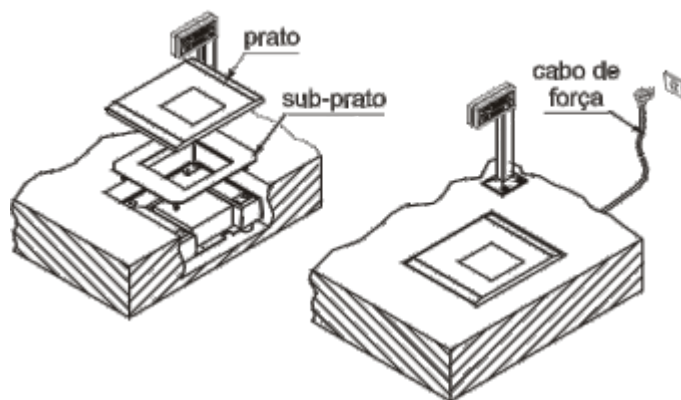
Em seguida coloque a plataforma de pesagem no alojamento, ajudando com uma das mãos através do recorte central do alojamento do check-out.

Uma vez que a balança esteja corretamente colocada e nivelada (através dos dois pés reguláveis existentes em uma das diagonais), fixe a balança centralizada no alojamento, através dos dois parafusos M6 dos pés espaçadores, para chapas de apoio de até 3 mm, caso a base do alojamento seja mais espessa, os parafusos fornecidos deverão ser substituídos por parafusos de comprimento apropriado.

Posicione o sub-prato sobre os furos correspondentes do gabinete encaixando-o. Depois posicione o prato de inox sobre o sub-prato.

IMPORTANTE: Verifique que o prato não esteja encostando na lateral do alojamento, e que o lacre da balança não fique encostando no sub-prato, pois se isto ocorrer, causará erro na pesagem.





Verificação de Funcionamento:

Acione a tecla LIGA/DESLIGA sob a balança. Os visores mostrarão, em cada um de seus dígitos, uma contagem regressiva automática de 9 até 1, em seguida aparecerá momentaneamente a palavra CALIB. Durante a contagem regressiva a balança efetuará um completo ciclo de auto-teste, para determinar se existe alguma anormalidade que impeça o seu bom funcionamento. Após o auto-teste, a balança MF estará pronta para operar.

ATENÇÃO: Não coloque nenhum peso sobre o prato até que os visores indiquem zero.

Eventuais Anormalidades:

Se a balança ao ser ligada, ou durante o seu funcionamento detectar alguma anormalidade, a mesma será indicada através do display, de uma das seguintes formas:

Ao ligar a balança:

- Caso três traços horizontais apareçam piscando em cada um dos dígitos, significa que a balança foi zerada com carga sobre o prato. Retire a carga e ligue novamente.
- Caso apareça a indicação de *Erro < n >*, com $n = 1, 2, 3$ ou 4 , significa que seu equipamento tem algum problema interno e necessita a intervenção da Assistência Técnica Autorizada. Contate a assistência técnica autorizada mais próxima e informe o número do erro, de maneira a agilizar o conserto do seu equipamento.

Durante a operação:

- Caso traços horizontais apareçam na parte superior de cada dígito, significa que a carga sobre o prato ultrapassou a capacidade máxima do equipamento. Retire o excesso de carga.
- Caso traços horizontais apareçam na parte inferior de cada dígito, significa que o prato não está devidamente apoiado na balança ou foi retrado. Verifique o posicionamento do prato.
- Caso apareça a mensagem "rC.bAt", significa que a bateria interna esta descarregada e portanto deve ser novamente carregada por um período de 8 horas. (somente versão a bateria).

Verificação inicial pelo Órgão Metrológico Local:

Apesar da balança já ter sofrido uma verificação inicial na fábrica, uma vez que trabalhara conectada a um PDV, é necessário que o conjunto (PDV + balança) sofra uma nova verificação no ato da instalação, e para tanto o IPEM da região deverá ser comunicado para executar o complemento da verificação inicial, de acordo com o Ofício circular n° 13/DIMEL, o que deve ser feito no prazo de até 15 dias do início das operações do equipamento.

5. OPERAÇÃO DE PESAGEM

Para obter o peso de determinada mercadoria, coloque-a sobre o prato da MF.

O visor indicará o peso da mercadoria.

6. USO DA TARA

A sua balança MF sai de fábrica com a tecla de tara habilitada, visto que o uso deste recurso normalmente não é desejado em operações de check-out, porém, este recurso pode ser desabilitado a qualquer tempo por um técnico capacitado, permitindo então a memorização e subtração automática da tara (embalagem, caixa, bandeja, recipiente, etc.). O valor descontado é automaticamente subtraído da capacidade máxima da balança.

Uma vez que o recurso seja habilitado, basta proceder da seguinte forma:

- a) Coloque a embalagem ou recipiente a ser tarado sobre o prato da balança, que imediatamente determinará seu peso através do visor.
- b) Tecle "T" para zerar o visor. O indicador de tara ativa (líquido) será indicado ao lado esquerdo do visor
- c) Coloque as mercadorias a serem pesadas na embalagem "tarada" e proceda à operação normal de pesagem.
- d) Caso queira eliminar a memorização de tara para obtenção do peso bruto, retire a mercadoria/embalagem do prato. O visor deverá mostrar um valor negativo referente a tara, após isso tecle "T" e o visor indicará ,0,000. O indicador de tara (líquido) será apagado e ao invés dele o indicador de ZERO (0) será ativado.

7. OPCIONAIS

A sua balança MF pode contar com os seguintes itens opcionais :

Bateria interna para operação em caso de falta de energia (somente MF Check-out):

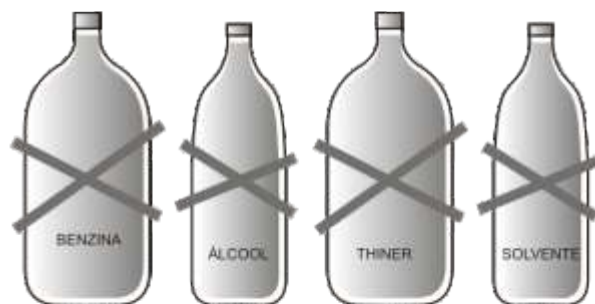
Este item opcional deve sair instalado de fábrica, não podendo ser adaptado posteriormente em seu equipamento. A bateria interna é recarregável e permite que a balança seja operada em caso de falta de energia por um período de até 24 horas de uso contínuo. Obs.: nos modelos que possuem este opcional, existe um indicador de carga da bateria sobre o nível de bolha, que indica quando vermelho que a bateria está em carga, e quando amarelo que a mesma se encontra carregada.

8. CUIDADOS E MANUTENÇÃO

Para garantir um perfeito funcionamento da sua Balança FILIZOLA, são necessários alguns cuidados, tais como:

- Não sobrecarregue o prato da balança, mesmo quando não estiver em operação.
- Verifique com frequência se não existem resíduos entre a borda do prato e o check-out, para que um eventual travamento mecânico não influencie no resultado das pesagens.

- Utilize um pano úmido com sabão neutro para a limpeza da balança. Não utilize solventes, tais como benzina, thinner, álcool, etc.
- Nunca dirija jatos d'água diretamente sobre a balança.
- Ao transportar a balança de um local para outro, procure manuseá-la com cuidado.
- Procure colocar as mercadorias sobre o prato da balança com suavidade, lembrando-se sempre, tratar-se de um equipamento de alta sensibilidade.

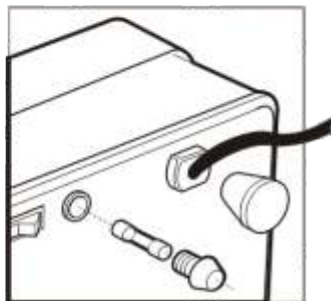


9. TROCA DE FUSÍVEL

Para a troca de fusível proceda da seguinte forma:

- Desligue a balança e desconecte-a da tomada de força.
- Retire a balança de seu alojamento, auxiliando com uma das mãos através do orifício existente sob a plataforma.
- Retire o prato e o sub-prato.
- Incline a balança de forma a apoiá-la sobre sua lateral.
- Localize o porta fusível na parte inferior da balança e, com a mão, gire a tampa do porta-fusível, até que ele esteja totalmente solto.
- Retire-o e substitua o fusível no seu interior, por outro de 0,3 A (ampère) (tamanho \varnothing 5 x 20 mm).

O uso de fusível de capacidade diferente pode provocar danos ao equipamento. Se após a troca o fusível continuar queimando, chame a Assistência Técnica Autorizada.



10. GARANTIAS

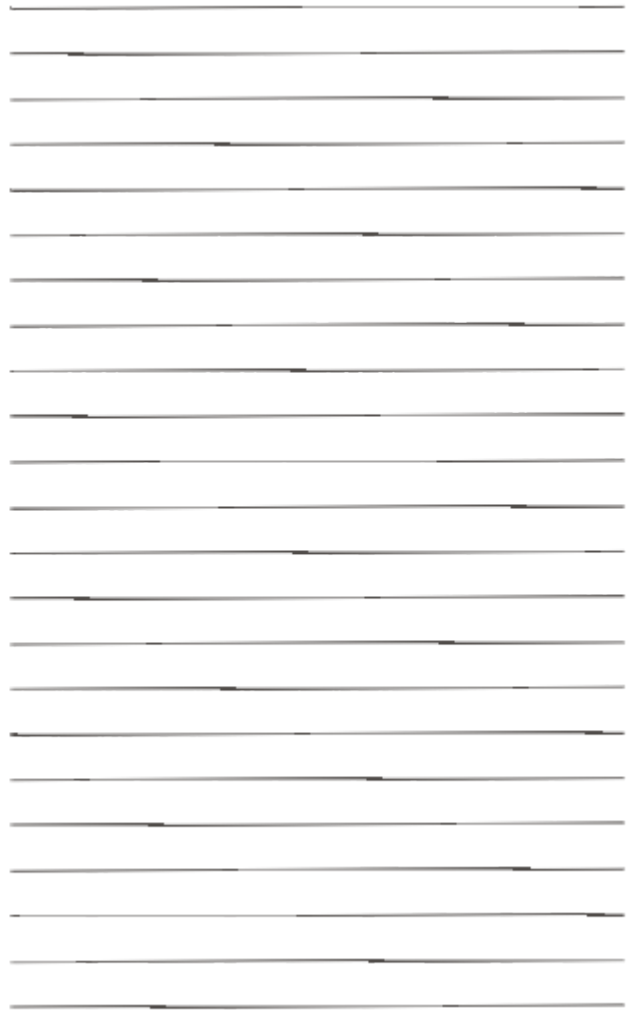
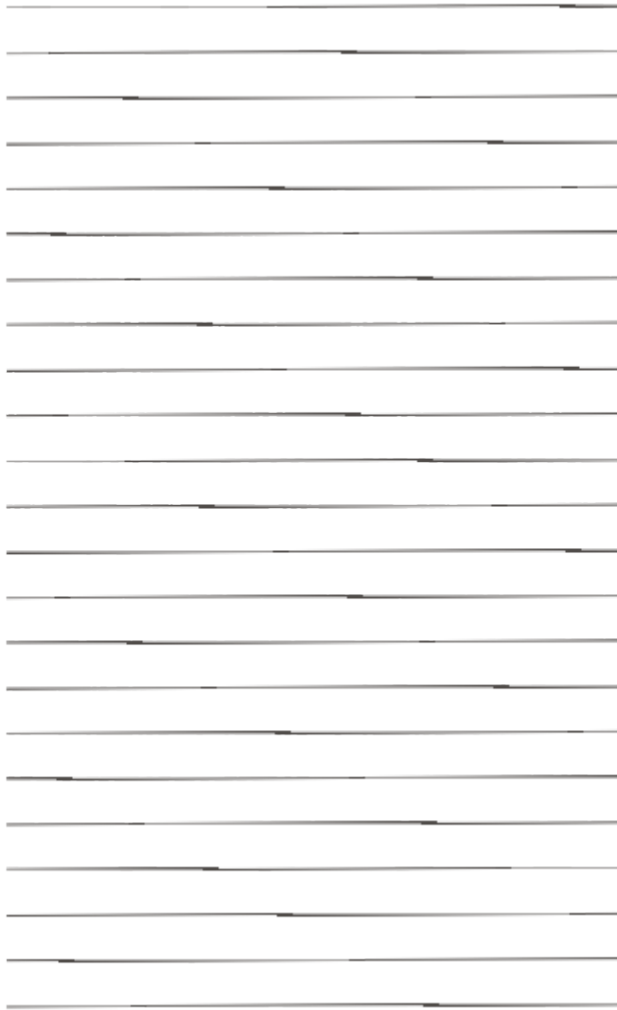
Guarde a Nota Fiscal (ou cópia) de sua balança.

IMPORTANTE: Os lacres localizados sob o prato da balança e no conector do visor, devem ser mantidos intactos. A sua violação ou tentativa de conserto da balança por pessoas não autorizadas, resultará no imediato cancelamento da garantia, além de possível autuação pelo IPEM.

Ao requisitar a Assistência Técnica, apresente a Nota Fiscal. Ela serve para a comprovação do tempo da garantia.

11. ASSISTÊNCIA TÉCNICA

A FILIZOLA garante a Assistência Técnica e a reposição de peças originais através de sua rede de revendas. Procure o revendedor que efetuou a venda ou diretamente a **Central Atendimento Técnico FILIZOLA: 0800-166-445.**





SISTEMA DA QUALIDADE ISO 9001



FILIZOLA S.A. PESAGEM E AUTOMAÇÃO

Rua: João Ventura Batista, nº 450 - V. Guilherme
CEP: 02054-100 - São Paulo / SP

VENDAS SP: (11) 2195-8948 / 8941
ASSISTÊNCIA TÉCNICA SP: (11) 2134-1350 / 1360

VENDAS
0800 17 80 77

ASSISTÊNCIA TÉCNICA
0800 16 64 45

www.filizola.com.br